

## NÁVOD K INSTALACI A POUŽITÍ

# Separátor vzduchu

Afriso spol. s r.o.  
Komerční 520  
251 01 Nupaky  
+420 272 953 636  
[info@afriso.cz](mailto:info@afriso.cz)



# AFRISO

## O tomto návodu k obsluze

Tento návod popisuje separátor nečistot (v tomto návodu k použití označovaný také jako „produkt“). Návod je součástí výrobku. Nebo jej je možné získat na webových stránkách.

- Produkt smíte používat pouze tehdy, pokud jste si plně přečetli návod k použití a porozuměli mu.
- Zajistěte, aby byl tento návod k použití vždy přístupný pro všechny typy prací prováděných na výrobku nebo s ním.
- Předajte tento návod a všechny další dokumenty týkající se produktu všem, kdo s ním přijde do styku.
- Pokud máte pocit, že tento návod k použití obsahuje chyby, nesrovnalosti, nejasnosti nebo jiné problémy, obraťte se před použitím výrobku na výrobce.

Návod k použití je chráněn autorskými právy a smí být použit pouze v souladu s příslušnými zákony o autorských právech. Vyhraujeme si právo na změny.

Výrobce nenesе žádnou odpovědnost za přímé nebo následné škody vyplývající z nedodržení tohoto návodu k použití nebo z nedodržení směrnic, předpisů a norem a jakýchkoli dalších zákonných požadavků platných v místě instalace výrobku.

## Bezpečnostní informace

Tento provozní návod obsahuje bezpečnostní informace, které vás upozorní na možná nebezpečí a rizika. Kromě pokynů uvedených v tomto návodu k obsluze musíte dodržovat všechny směrnice, normy a bezpečnostní předpisy platné v místě instalace produktu. Před použitím výrobku si ověřte, že jste obeznámeni se všemi směrnicemi, normami a bezpečnostními předpisy, a zajistěte jejich dodržování.

## Zamýšlené použití

Tento výrobek lze použít pouze do topných systémů (podle EN 12828) k čištění vody v topném okruhu (podle VDI 2035) nebo ve směsích voda/glykol (maximálně 50% glykol). Jakékoli jiné použití, než které je výslovně povoleno v tomto provozním návodu, není povoleno a představuje nebezpečí.

Před použitím produktu ověřte, zda je produkt vhodný pro vámi plánovanou aplikaci. Přitom vezměte v úvahu alespoň následující:

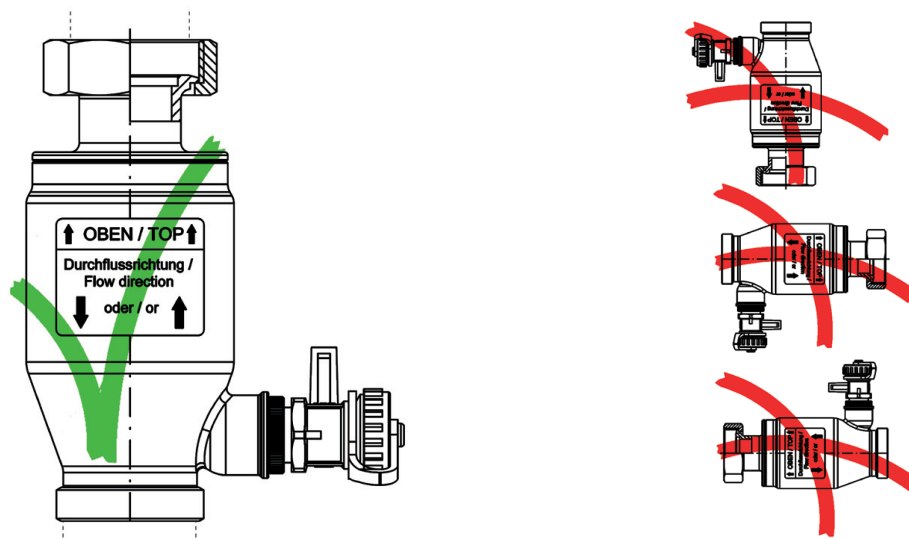
- Všechny směrnice, normy a bezpečnostní předpisy platné v místě instalace produktu
- Všechny podmínky a údaje uvedené pro produkt

Kromě toho proveďte posouzení rizik s ohledem na plánovanou aplikaci podle schválené metody posouzení rizik a na základě posouzení proveďte příslušná bezpečnostní opatření. Vezměte v úvahu důsledky instalace nebo integrace produktu do systému.

Při používání výrobku provádějte veškeré práce a další činnosti ve spojení s výrobkem v souladu s podmínkami uvedenými v návodu k obsluze a na typovém štítku, jakož i se všemi směrnici, normami a bezpečnostními předpisy platnými v místě instalace produktu.

## Předvídatelné nesprávné aplikace

Tento výrobek může být instalován pouze ve specifikované montážní poloze:



## Kvalifikace personálu

Práce s tímto výrobkem a s ním jsou oprávněny provádět pouze náležitě proškolené osoby, které jsou seznámeny s tímto provozním návodem a veškerou další příslušnou dokumentací výrobku a rozuměli mu.

Tyto osoby musí mít dostatečné technické vzdělání, znalosti a zkušenosti a musí být schopny předvídat a detekovat potenciální nebezpečí, která mohou být při používání výrobku způsobena.

Všechny osoby pracující s výrobkem musí být plně seznámeny se všemi směrnici, normami a bezpečnostními předpisy, které je třeba při provádění těchto prací dodržovat.

## Osobní ochranné prostředky

Vždy noste požadované osobní ochranné prostředky. Při provádění prací na výrobku a s ním mějte na paměti, že v místě instalace mohou existovat rizika, která přímo nevyplývají ze samotného produktu.

## Úpravy produktu

Práce na výrobku provádějte pouze v souladu s tímto návodem k obsluze. Na výrobku neprovádějte žádné úpravy, které nejsou popsány v tomto provozním návodu.

## Přeprava a skladování

V důsledku nesprávné přepravy nebo skladování může dojít k poškození produktu.

### NESPRÁVNÁ MANIPULACE

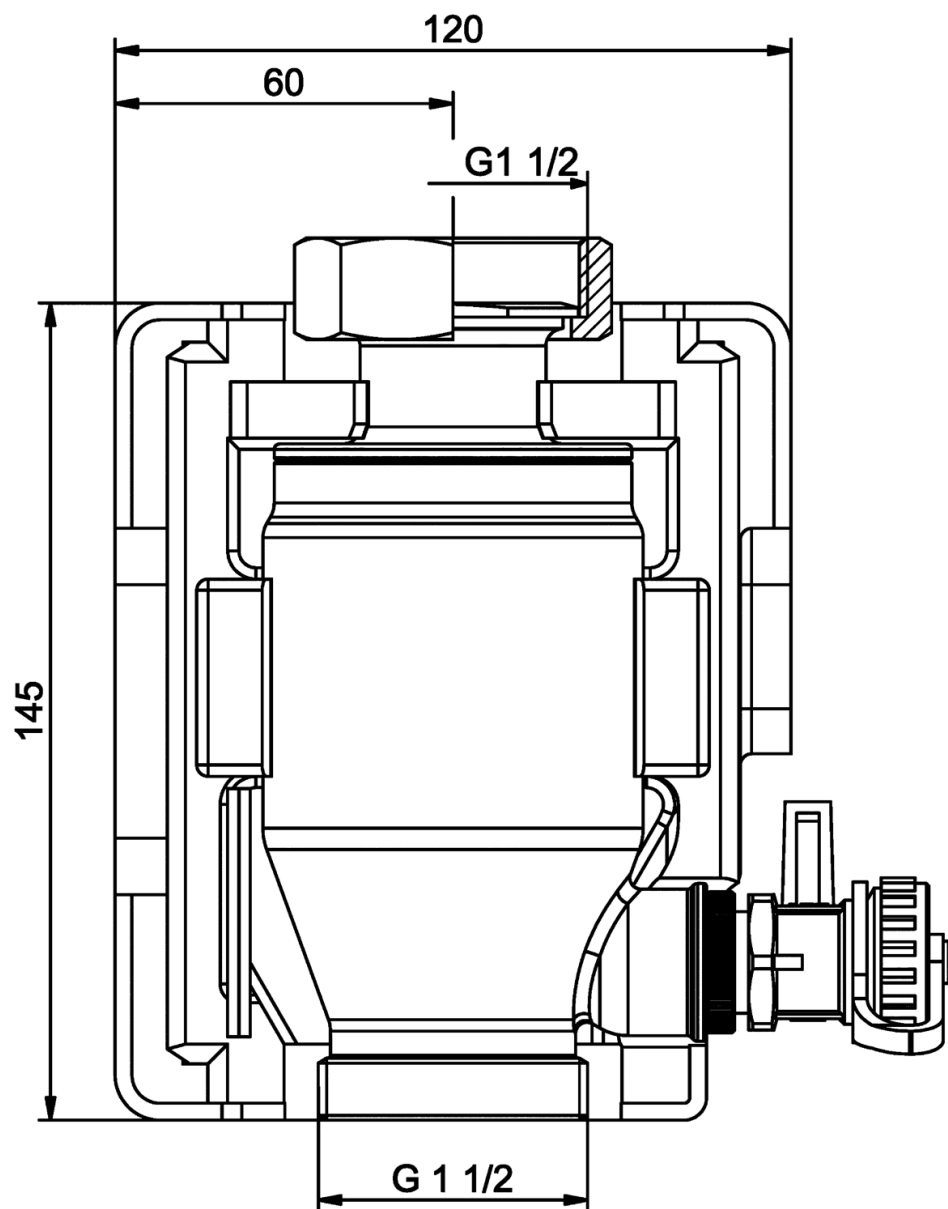


- Během přepravy a skladování výrobku se ujistěte, že jsou dodrženy podmínky prostředí uvedené ve specifikaci.
- Při přepravě výrobku používejte originální obal.
- Produkt skladujte v čistém a suchém prostředí.
- Ověřte, zda je produkt chráněn proti nárazům během přepravy a skladování.

Nedodržení těchto pokynů může mít za následek poškození zařízení.

# Popis výrobku

Rozměry [mm]

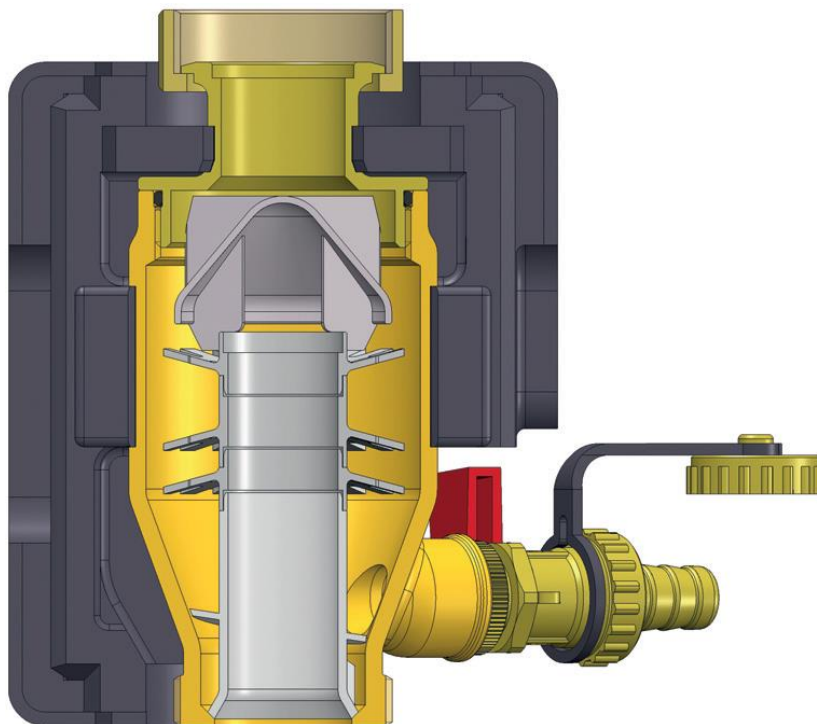


## Rozsah dodávky

- Separátor nečistot
- Převlečná matice G1½
- Izolace
- Plochá těsnění
- Vypouštěcí hadice
- Návod k obsluze

## Funkce

Výrobek odstraňuje znečišťující látky z média v topném okruhu. Znečištěná topná voda může způsobit poškození například čerpadel a ventilů a vést k ucpání potrubí a radiátorů. Což snižuje topný výkon.



Kal je oddělen pomocí výrazného snížení průtoku. Toho je dosaženo prouděním média kolem ploch s velkým povrchem.

## Technické specifikace

### Parametr/část

Médium

Provozní tlak

Provozní teplota

Součinitel průtoku Kvs

### Materiály

Kryt

Vnitřní díly

Izolace

### Připojení

Výstup (dolní)

Výstup (nahoru)

Montážní poloha

### Hodnota/popis

Voda topného okruhu (dle VDI 2035)  
směsi vody a glykolu (glykol max.50;%)

**!není** určeno pro pitnou vodu

Max. 10 barů

Max. +95 °C (krátkodobě +120 °C)

13,6 m<sup>3</sup>/h (průtok shora dolů)

14,7 m<sup>3</sup>/h (průtok zdola nahoru)

Mosaz

Plast

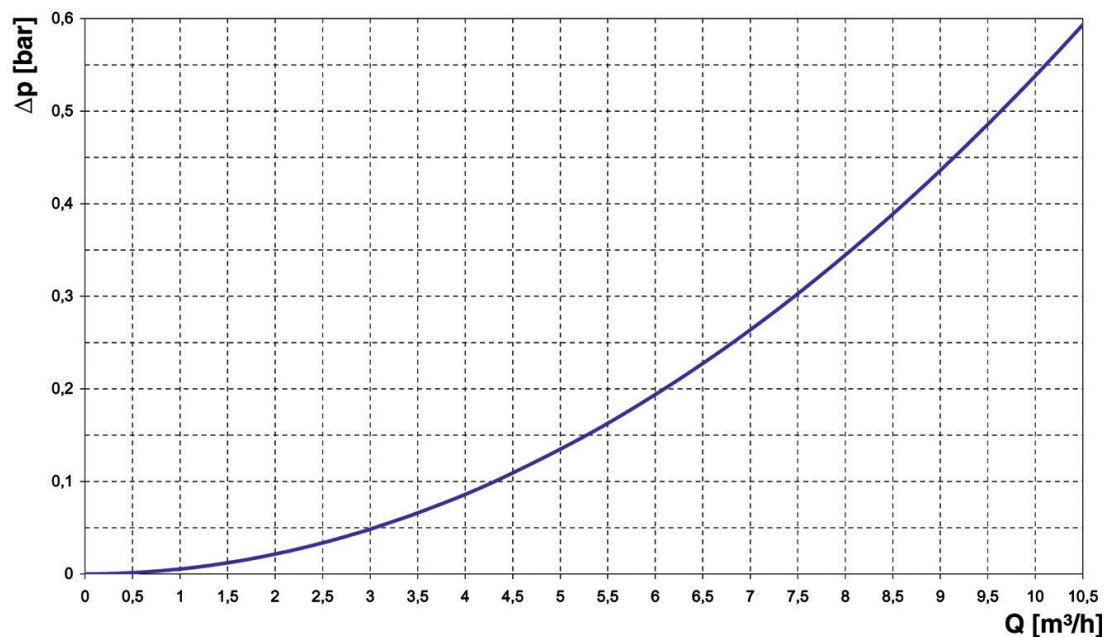
Polypropylen EPP

R1½ vnější závit

Rp1½ vnitřní závit (převlečná matice)

Svisle (připojení G1½, převlečná matice nahoře)

## Graf



- $\Delta p$  - tlaková ztráta
- $Q$  - objemový průtok

## Montáž

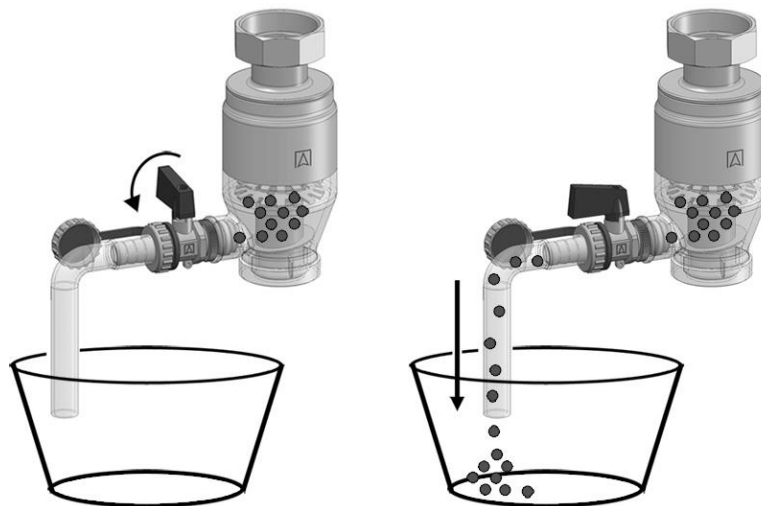
- Ověřte, zda je produkt chráněn proti otřesům.
- Ověřte, zda je produkt namontován pouze v místnostech.

Výrobek lze instalovat do přívodního i zpětného okruhu topného systému, protože jsou možné oba směry průtoku výrobkem. Instalace ve zpětném okruhu dosahuje lepší účinnosti.

## Údržba

Jednoročně – odstraňte kal. Po odstranění kalu zkontrolujte tlak v systému a případně doplňte kapalinu.

Sediment lze během provozu vypustit.



## Odstraňování poruch

Poruchy, které nelze odstranit opatřeními popsány v tomto návodu, smí opravovat pouze výrobce.

## Likvidace



Produkt zlikvidujte v souladu se všemi příslušnými směrnici, normami a bezpečnostními předpisy.

1. Odpojte produkt
2. Produkt zlikvidujte.

## Vrácení zařízení

Před vrácením produktu se obraťte na [info@afriso.cz](mailto:info@afriso.cz).

## Záruka

Informace o záruce naleznete v našich podmínkách na [www.afriso.cz](http://www.afriso.cz) nebo ve vaší kupní smlouvě.

## Autorská práva

Autorské právo na montážní a provozní návod patří společnosti AFRISO spol. s r.o.. Bez písemného souhlasu je zakázán dotisk, překlad a duplikace. Změna technických podrobností, ať už psaných, nebo ve formě obrázků, je zákonem zakázána. Vyhradujeme si právo provádět změny bez předchozího upozornění.

## Spokojenost zákazníka

Pro AFRISO spol. s r.o. je spokojenost zákazníků na prvním místě. Máte-li tedy jakékoli dotazy, návrhy nebo problémy s výrobkem, kontaktujte nás přes e-mail: [info@afriso.cz](mailto:info@afriso.cz) nebo telefonicky: +420 272 953 636.

## Adresa

Adresy společností zastupujících skupinu AFRISO po celém světě lze nalézt na [www.afriso.cz](http://www.afriso.cz).